



EINSCHUB 5C FAHRBETRIEB
SLIDE - IN UNIT 5C FOR DRIVING MODE

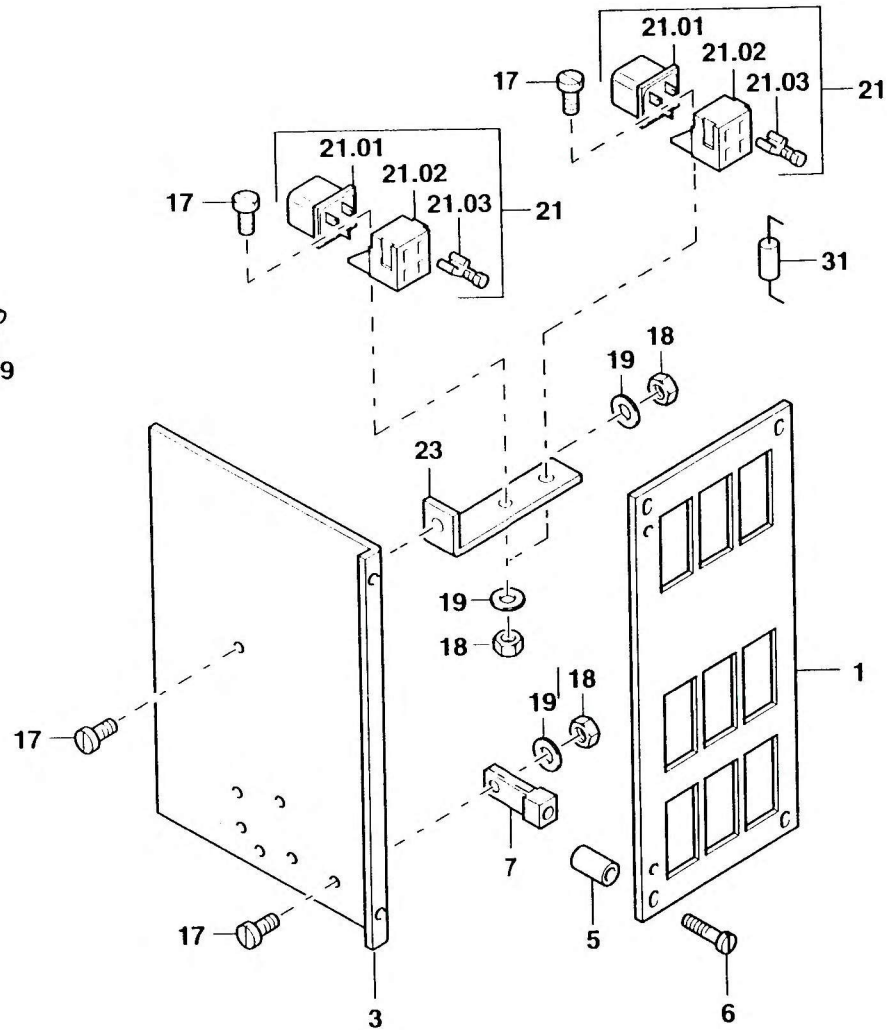
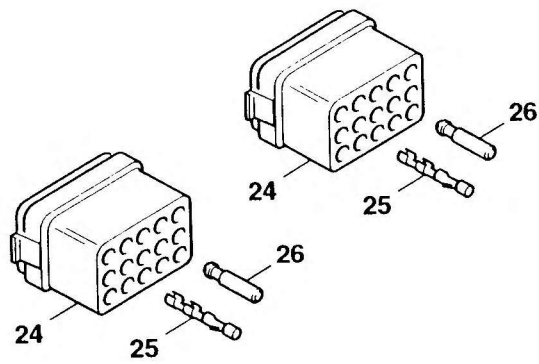
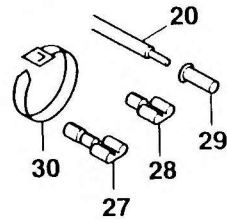
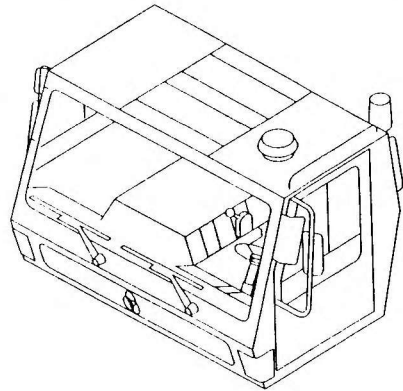
BILDTAFEL
PICTORIAL DISPLAY

11.93

2222956-ETL B

1/2

GMK 5160
BE 550
G 802





EINSCHUB 5C FAHRBETRIEB
SLIDE - IN UNIT 5C FOR DRIVING MODE

BILDTAFEL
PICTORIAL DISPLAY

11.93

2222956-ETL B

2/2

GMK 5160
BE 550
G 802

